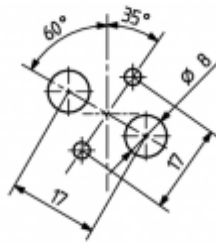
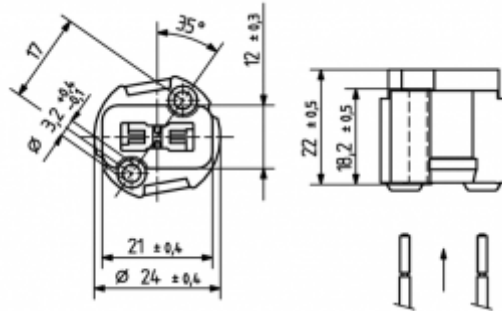


Portalámparas para lámparas halógenas de alto voltaje

25.830.1000

G9



Emb.	Peso	Referencia
216	15 g	25.830.1000.00

Aprobado: adicional cURus

Fijación por tornillo

Einclipsbefestigung

Cuerpo: cerámica

Contactos: CrNi

- Una vez introducidos los hilos no se pueden extraer

T250			2 A 250 V
		max. ø 1,8 mm	